



Лист технической информации

M20SB

Описание:

Пьедестал (стойка) для систем фальшпола, изготовлен из гальванизированной стали с плавно изменяемой высотой регулировки винтового соединения верхней части и основы пьедестала. Диапазон стандартных высот - от 780 мм до 1990 мм.

Технические данные:

Класс нагрузки по европейскому стандарту EN 12825: 6

Точечная нагрузка: ≥ 6 kN
 Распределенная нагрузка: ≥ 10 kN
 Разрушающая нагрузка: ≥ 12 kN

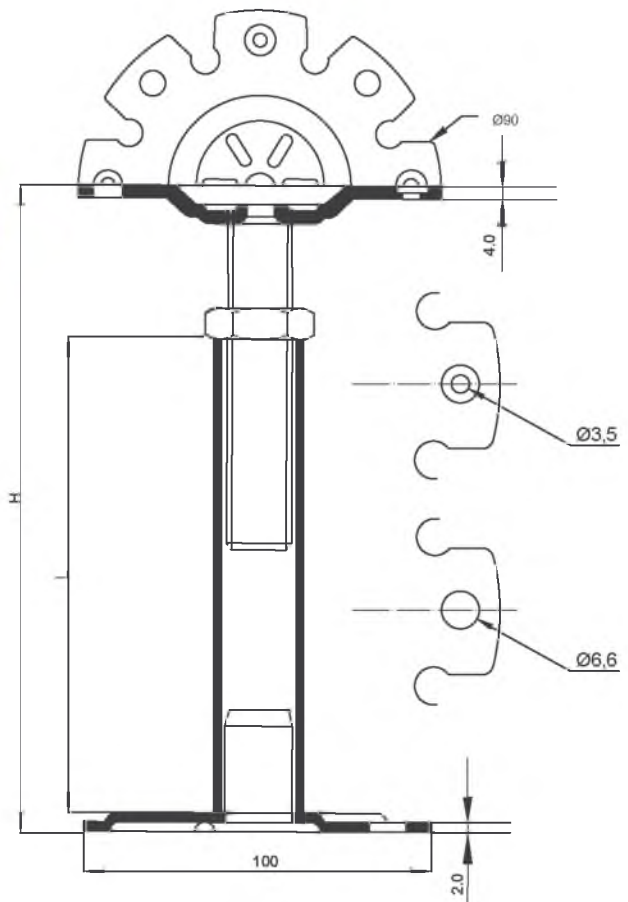
Класс огнестойкости F30

Верхняя часть пьедестала (стойки) $\varnothing 90 \times 4$ мм
 с отверстиями $\varnothing 6,6$ и $3,5$ мм для крепления стрингеров/траверс
 (верхняя площадка + шпилька резьбовая M20 x 110 мм с гайкой DIN 936)

Основа пьедестала (стойки) $\varnothing 100 \times 2,0$ мм
 с 4 отверстиями $\varnothing 6,6$ и 4 отверстиями $\varnothing 10,5$ мм
 (основа + трубчатый элемент 26x3,0 мм)

Для фиксации заданной высоты использовать резьбовой фиксатор.
 Для фиксации основы пьедестала к основанию поверхности пола использовать PU клей.

Пьедестал (стойка) используется с РЕ накладкой (гasket).



Пьедестал (мм)	Диапазон высоты	Вес (гр)
M20SB H810	780-810 мм	1893
M20SB H860	830-890 мм	1979
M20SB H910	880-940 мм	2065
M20SB H960	930-990 мм	2151
M20SB H1010	980-1040 мм	2255
M20SB H1060	1030-1090 мм	2320
M20SB H1110	1080-1140 мм	2409
M20SB H1160	1130-1190 мм	2495
M20SB H1210	1180-1240 мм	2581
M20SB H1260	1230-1290 мм	2664
M20SB H1310	1280-1340 мм	2753
M20SB H1360	1330-1390 мм	2839
M20SB H1410	1380-1440 мм	2925
M20SB H1460	1430-1490 мм	3011
M20SB H1510	1480-1540 мм	3097
M20SB H1560	1530-1590 мм	3183
M20SB H1610	1580-1640 мм	3269
M20SB H1660	1630-1690 мм	3355
M20SB H1710	1680-1740 мм	3441
M20SB H1760	1730-1790 мм	3527
M20SB H1810	1780-1840 мм	3613
M20SB H1860	1830-1890 мм	3699
M20SB H1910	1880-1940 мм	3785
M20SB H1960	1930-1990 мм	3871